

ELEVATOR[®] 40 MOVE picking

Układ elektryczny

Maksymalna wysokość robocza	4,00 m	
Maksymalna udźwig	200 kg	
Operatorzy	1	
Wykorzystanie	Wewnątrz- Na zewnątrz	
A	Wysokość w stanie złożonym	1730 mm
B	Minimalna odległość kosza od podłoża	290 mm
C	Maksymalna odległość kosza od podłoża	1950 mm
D	Wymiary podstawy	1000 mm
E		715 mm
G	Wewnętrzne wymiary kosza	685 mm
H		580 mm
Ciężar maszyny	365 kg	
Rozmiar kół napędowych	Ø 186 x 60 mm	
Rozmiar tylnych kół na postoju	Ø 150 x 40 mm	

Półka kompletacyjna

I	Wymiary	500 mm
L		680 mm
Regulacja	Regulacja elektryczna	
J	Posuw	700 mm
Minimalna wysokość od podłoża		850 mm
Maksymalna wysokość od podłoża		2875 mm
Udźwig		100 kg

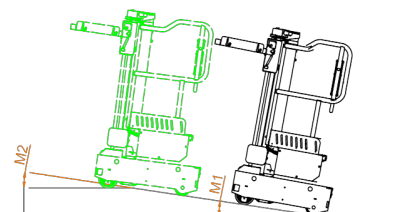
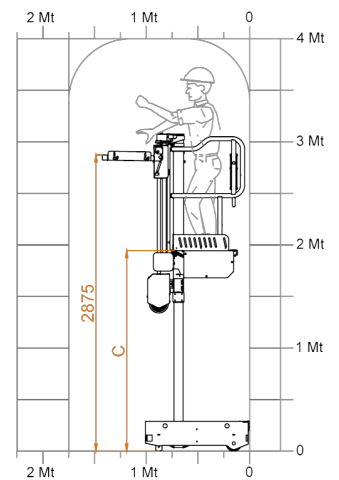
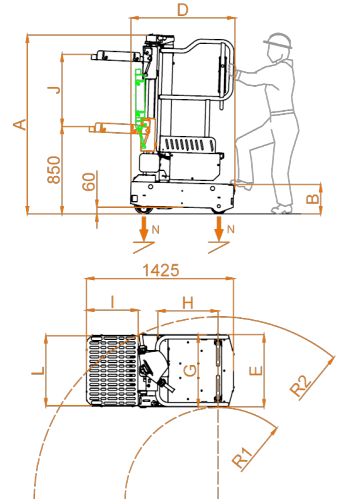
Wydajność

Zasilanie	24V	
Akumulator	2 akumulatory kwasowo-ołowiowe 12V 50 Ah*	
ładowarka	115V–230V 50/60HZ	
M1	Maksymalny stopień nachylenia	15%
M2	Nachylenie do podłoża	15%
R1	Wewnętrzny promień skrętu	900 mm
R2	Zewnętrzny promień skrętu	1780 mm
Maksymalna prędkość unoszenia/opuszczania		0,15 m/s
Maksymalna prędkość jazdy		5 km/h
N	Maksymalny nacisk na koło przy pełnym obciążeniu **	1,85 kN

* Obecny jest etap pośredni.

** Maksymalny nacisk przy uwzględnieniu, że ciężar podnosznika plus maksymalne obciążenie kosza są rozłożone całkowicie po jednej stronie urządzenia (obciążenie całkowicie asymetryczne).

CE Zgodne z europejskimi normami dotyczącymi wózków jezdniowych podnośnikowych specjalizowanych z operatorem podnoszonym w raz z ładunkiem UNI EN 3691-1.
Przy ocenie zgodności zaproponowano wspomniane normy, których proponowane środki wdrożono tylko wtedy, gdy rzeczywiście istnieje odpowiednie ryzyko.



ELEVAH[®]40 MOVE picking

Układ manualny

Maksymalna wysokość robocza	4,00 m	
Maksymalna udźwig	200 kg	
Operatorzy	1	
Wykorzystanie	Wewnątrz- Na zewnątrz	
A	Wysokość w stanie złożonym	1730 mm
B	Minimalna odległość kosza od podłoża	290 mm
C	Maksymalna odległość kosza od podłoża	1950 mm
D	Wymiary podstawy	1360 mm
E		715 mm
G	Wewnętrzne wymiary kosza	685 mm
H		580 mm
Ciężar maszyny	345 kg	
Rozmiar kół napędowych	Ø 186 x 60 mm	
Rozmiar tylnych kół na postoju	Ø 150 x 40 mm	



Półka kompletacyjna

I	Wymiary	500 mm
L		700 mm
Regulacja	Regulacja manualna	
J	Posuw	980 mm
Minimalna wysokość od podłoża	670 mm	
Maksymalna wysokość od podłoża	2975 mm	
Udźwig	100 kg	

Wydajność

Zasilanie	24V	
Akumulator	2 akumulatory kwasowo-olowiowe 12V 50 Ah*	
ładowarka	115V-230V 50/60HZ	
M1	Maksymalny stopień nachylenia	15%
M2	Nachylenie do podłoża	15%
R1	Wewnętrzny promień skrętu	900 mm
R2	Zewnętrzny promień skrętu	1780 mm
Maksymalna prędkość unoszenia/opuszczania	0,15 m/s	
Maksymalna prędkość jazdy	5 km/h	
N	Maksymalny nacisk na koło przy pełnym obciążeniu **	1,8 kN

* Obecny jest etap pośredni.

** Maksymalny nacisk przy uwzględnieniu, że ciężar podnosznika plus maksymalne obciążenie kosza są rozłożone całkowicie po jednej stronie urządzenia (obciążenie całkowicie asymetryczne).

CE Zgodne z europejskimi normami dotyczącymi wózków jezdniowych podnośnikowych specjalizowanych z operatorem podnoszonym w raz z ładunkiem UNI EN 3691-1.
Przy ocenie zgodności zaproponowano wspomniane normy, których proponowane środki wdrożono tylko wtedy, gdy rzeczywiście istnieje odpowiednie ryzyko.

