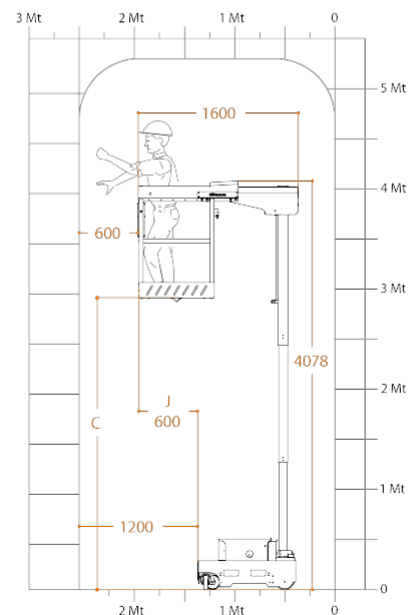
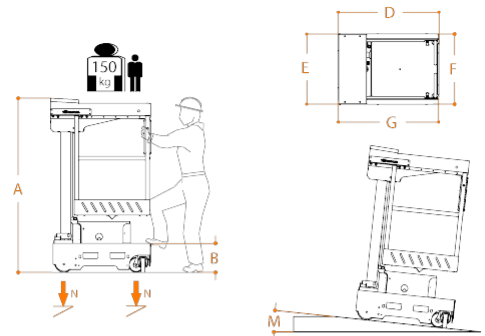


ELEVAH[®] 5ES

Maksymalna wysokość robocza	4,9 m
Maksymalna udźwig	150 kg
Operatorzy	1
Wykorzystanie	Wewnątrz
A Wysokość w stanie złożonym	1730 mm
B Minimalna odległość kosza od podłoża	289 mm
C Maksymalna odległość kosza od podłoża	2916 mm
D Wymiary podstawy	980 mm
E	700 mm
G Wewnętrzne wymiary kosza	1000 mm
F	690 mm
Ciężar maszyny	708 kg
Wymiary kół pędnych	Ø 186 x 60 mm
Wymiary kół obrotowych	Ø 150 x 40 mm
Regolazione/estrazione	Manuale
J Posuw	600 mm
Estensione minima	1000 mm
Estensione massima	1600 mm
Zasilanie	24 V
Akumulator	2 Pb Kwas Trojan 12V 105Ah
Ładowarka	115V – 230V 50/60HZ
M Maksymalny stopień nachylenia	15%
Nachylenie pokonywane na wysokości	2,5%
Wewnętrzny promień skrętu	0
Zewnętrzny promień skrętu	1080 mm
Maksymalna prędkość unoszenia/opuszczania	0,2 m/s
Maksymalna prędkość jazdy	68,5 m/min
Maksymalna prędkość jazdy na wysokości	10,7 m/min
N Maksymalny nacisk na koło przy pełnym obciążeniu**	3 kN
Cykle pracy przy naładowanych bateriach ***	100



* Obecny jest etap pośredni.

** Maksymalny nacisk przy uwzględnieniu, że ciężar podnosznika plus maksymalne obciążenie kosza są rozłożone całkowicie po jednej stronie urządzenia (obciążenie całkowicie asymetryczne).

*** Za cykl pracy rozumie się ruch do 20 m oraz pełne podnoszenie i opuszczanie przy maksymalnej wysokości i z regulacją platformy ładowania.



Zgodne z normą EN280, zatwierdzone do użytku wewnętrznego w środowisku bezwietrznym.