

mod. **ZP 150**

Przesuw manualny, maks. wysokość pracy - 16 m.

**ZP 150  
PLATFORMA Z MANUALNYM  
PRZESUWEM, DLA  
JEDNEGO OPERATORA,  
DO UŻYTKU  
WEWNĘTRZNEGO  
I NA ZEWNĄTRZ.**



Podnoszenie i opuszczenie z maksymalną łatwością i bezpieczeństwem



4 stabilizatory, które umożliwiają użytkowanie platformy, w miejscach o nierównej powierzchni.



Centrala sterująca.



Małym pick-up'em można przewieźć podnośnik o wysokości roboczej ponad 14 m.

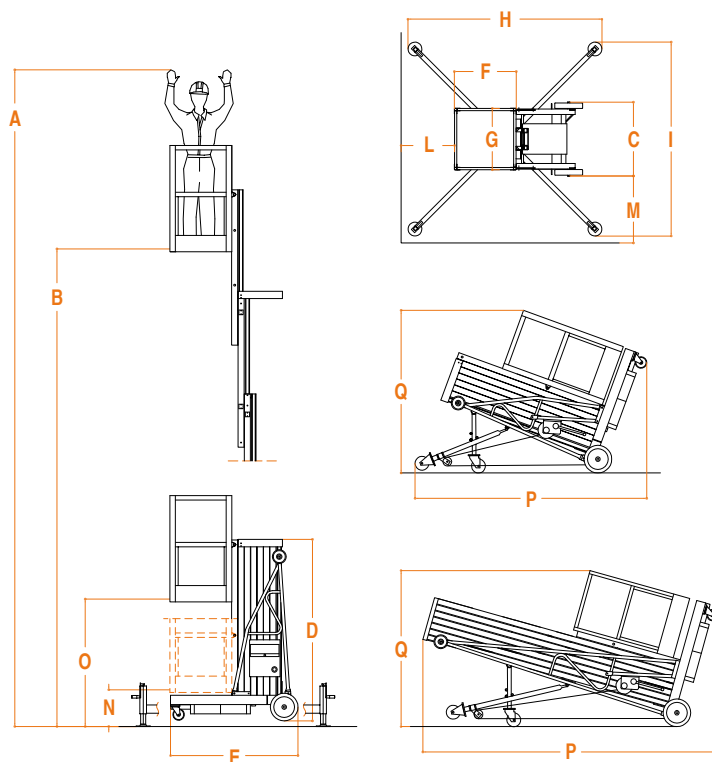


I - użytkowanie wewnętrzne  
E - użytkowanie na zewnątrz

## DANE TECHNICZNE

	ZP8 150 I	ZP8 150 E	ZP10 150 I	ZP10 150 E	ZP12 150 I	ZP12 150 E	ZP14 150 I	ZP14 150 E	ZP16 150 I	ZP16 150 E
<b>UŻYCIĘ</b>	wewnętrzne	na zewnątrz	wewnętrzne	na zewnątrz	wewnętrzne	na zewnątrz	wewnętrzne	na zewnątrz	wewnętrzne	na zewnątrz
<b>NOŚNOŚĆ</b>	150 kg	150 kg	150 kg	150 kg	150 kg	150 kg	150 kg	150 kg	150 kg	150 kg
<b>L. OSÓB</b>	1	1	1	1	1	1	1	1	1	1
<b>WAGA*</b>	383 kg	395 kg	498 kg	522 kg	531 kg	559 kg	583 kg	611 kg	624 kg	692 kg
<b>A</b>	7,77 mt	7,77 mt	10 mt	10 mt	12 mt	12 mt	14 mt	14 mt	16 mt	16 mt
<b>B</b>	5,77 mt	5,77 mt	8 mt	8 mt	10 mt	10 mt	12 mt	12 mt	14 mt	14 mt
<b>C</b>	800 mm	800 mm	800 mm	800 mm	800 mm	800 mm	800 mm	800 mm	800 mm	800 mm
<b>D</b>	1980 mm	1980 mm	1980 mm	1980 mm	2600 mm	2600 mm	2980 mm	2980 mm	2980 mm	2980 mm
<b>E</b>	1380 mm	1380 mm	1380 mm	1380 mm	1380 mm	1380 mm	1380 mm	1380 mm	1380 mm	1380 mm
<b>F</b>	670 mm	670 mm	670 mm	670 mm	670 mm	670 mm	670 mm	670 mm	670 mm	670 mm
<b>G</b>	670 mm	670 mm	670 mm	670 mm	670 mm	670 mm	670 mm	670 mm	670 mm	670 mm
<b>H</b>	1360 mm	2100 mm	1360 mm	2550 mm	1720 mm	3000 mm	1720 mm	3000 mm	3000 mm	5000 mm
<b>I</b>	1360 mm	2100 mm	1360 mm	2550 mm	1720 mm	3000 mm	1720 mm	3000 mm	3000 mm	5000 mm
<b>L</b>	360 mm	730 mm	220 mm	580 mm	400 mm	810 mm	400 mm	1050 mm	1050 mm	2040 mm
<b>M</b>	420 mm	790 mm	420 mm	790 mm	410 mm	1010 mm	410 mm	1250 mm	1250 mm	2250 mm
<b>N</b>	400 mm	400 mm	400 mm	400 mm	-	-	-	-	400 mm	400 mm
<b>O</b>	1380 mm	1380 mm	1380 mm	1380 mm	400 mm	400 mm	400 mm	400 mm	2400 mm	2400 mm
<b>P</b>	2550 mm	2550 mm	2550 mm	2550 mm	3000 mm	3000 mm	3250 mm	3250 mm	3250 mm	3250 mm
<b>Q</b>	1800 mm	1800 mm	1800 mm	1800 mm	1700 mm	1700 mm	1700 mm	1700 mm	1700 mm	1700 mm

**UWAGA:**  
MAKSYMALNA  
WYSOKOŚĆ JEST  
OSIĄGANA POPRZECZ  
PODNIĘSIENIE  
KOSZA ZGODNIE Z  
POKAZANĄ  
POZYCJĄ "O".



## ACCESSORI (Zobacz wszystkie akcesoria na str.70)



**(1) AT 10**

Złącze do ciągnika.

**(2) AT 10.1**

Zasilanie akumulatorami  
12 V z przyłączem  
zasilania do ciągnika.