

ELEVAH® 80ES i 65ES MOVE

Nowe platformy z wysuwającym koszem pozwalają na wygodne i bezpieczne wykonywanie prac konserwacyjnych i montażowych do wysokości roboczej 7,56 i 6,7 m.

ELEVAH 80ES i 65ES MOVE

WYSUWANE PLATFORMY SAMOJEZDNE



80ES M

65ES M



KOLUMNY I KOSZ
Z ALUMINIUM



NOWY KOSZ

Unowocześniony zapewniający większą wygodę, stabilność i bezpieczeństwo.



NIKTÓRE AKCESORIA NIESTANDARDOWE



AP: Dodatkowa płyta ładunkowa.

**> INNE AKCESORIA NIESTANDARDOWE
NA STR. 46**

**PO
PIERWSZE
BEZPIECZEŃ-
STWO**

Wejście z boku z czujnikami blokowania otwarcia kosza.
Podwójne miejsce dla operatora.
Urządzenie zapobiegające przechyleniu.
Elektroniczna kontrola nachylenia.
Kontrola przeciążenia.

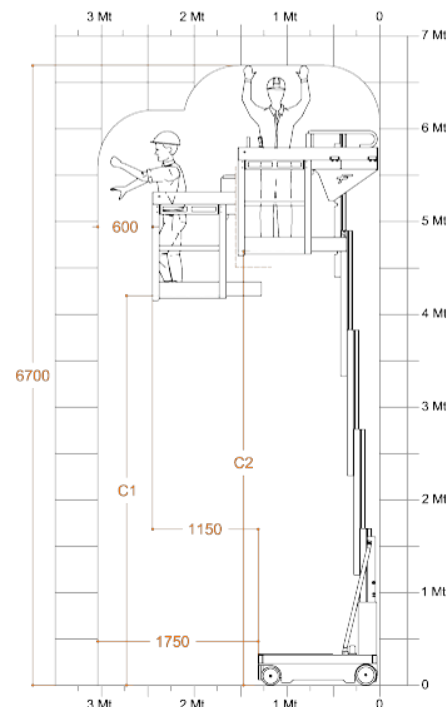
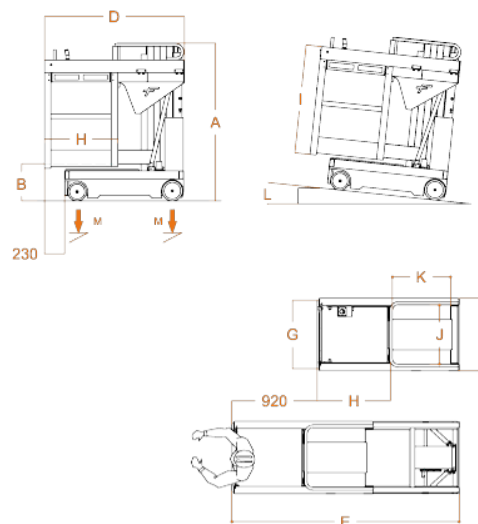
ELEVAH 80ES I 65ES MOVE

WYSUWANE PLATFORMY SAMOJEZDNE

ELEVAH® 65ES MOVE



Maksymalna wysokość robocza	6,7 m	
Maksymalna udźwig	200 kg	
Operatorzy	1	
Wykorzystanie	Wewnątrz	
A	Wysokość w stanie złożonym	1720 mm
B	Minimalna odległość kosza od podłoża	400 mm
C1	Maksymalna wysokość od ziemi do podłogi obracającego się kosza	4200 mm
C2	Maksymalna wysokość od ziemi do podłogi przy zamkniętym koszu	4680 mm
D		1530 mm
E	Wymiary podstawy	2430 mm
F		780 mm
G		740 mm
H	Wewnętrzne wymiary kosza	790 mm
I		1310 mm
J	Wewnętrzne wymiary kosza	630 mm
K		620 mm
Pojemność bagażnika	20 kg	
Ciężar maszyny	1000 kg	
Zasilanie	24 V	
Akumulator	2 Pb Kwas 12V 105Ah	
Ładowarka	110V – 220V 50/60HZ	
Nachylenie pokonywane na wysokości	2,5%	
L	Maksymalny stopień nachylenia	15%
Wymiary kół pędnych	Ø 220 x 65 mm	
Wymiary kół obrotowych	Ø 200 x 50 mm	
Promień skrętu	1540 mm	
Maksymalna prędkość unoszenia/opuszczania	0,2 m/s	
Maksymalna prędkość jazdy (z koszem opuszczonym - na wysokości)	4 Km/h - 1 Km/h	
Samojedźność na maksymalnej wysokości, przy zamkniętym koszu	4680 mm	
M	Maksymalny nacisk na koło przy pełnym obciążeniu*	4,2 kN
Cykle pracy przy naładowanych bateriach **	100	



* Maksymalny nacisk przy uwzględnieniu, że ciężar podnosnika plus maksymalne obciążenie kosza są rozłożone całkowicie po jednej stronie urządzenia (obciążenie całkowicie asymetryczne).

** Za cykl pracy rozumie się ruch do 20 m oraz pełne podnoszenie i opuszczanie przy maksymalnej wysokości i z regulacją platformy ładowania.



Zgodnie z normą EN280, zatwierdzone do użytku wewnętrznego w środowisku bezwietrznym.