

# ELEVAH<sup>®</sup> 5 T.FL



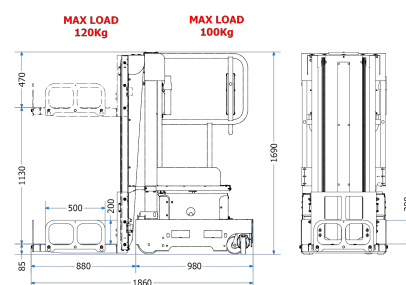
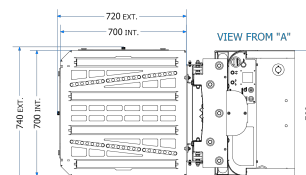
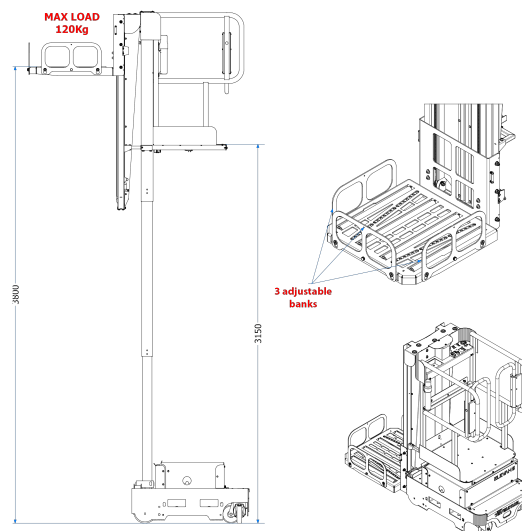
Maksymalna wysokość robocza	5,15 m	
Maksymalna udźwig	220 kg	
Operatorzy	1	
Wykorzystanie	Wewnątrz- Na zewnątrz	
<b>A</b>	Wysokość w stanie złożonym	1690 mm
<b>B</b>	Minimalna odległość kosza od podłoża	289 mm
<b>C</b>	Maksymalna odległość kosza od podłoża	3150 mm
<b>D</b>	Wymiary podstawy	1850 mm
<b>E</b>		740 mm
<b>G</b>	Wewnętrzne wymiary kosza	685 mm
<b>H</b>		600 mm
Ciężar maszyny	810 kg	
Wymiary kół pędnych	Ø 186 x 60 mm	
Wymiary kół obrotowych	Ø 150 x 40 mm	

## TOOL GOMME

Regulacja	Elektryczne	
Posuw	1183 mm	
Minimalna wysokość od podłoża	45 mm	
Maksymalna wysokość od podłoża	3830 mm	
<b>I</b>	Wymiary	700 mm
<b>L</b>		700 mm
Udźwig	120 kg	

## Wydajność

Zasilanie	Elektryczne
Akumulator	2 Pb Kwas 12V 105Ah
Ładowarka	110V – 220V
Maksymalny stopień nachylenia	17%
Nachylenie pokonywane na wysokości	2,5%
Wewnętrzny promień skrętu	0
Zewnętrzny promień skrętu	1150 mm
Maksymalna prędkość unoszenia/opuszczania	0,2 m/s
Maksymalna prędkość (z koszem na ziemi)	4,5 km/h
Maksymalny nacisk na koło przy pełnym obciążeniu*	2,9 kN
Cykle pracy przy naładowanych bateriach **	Ca. 100



\* Maksymalny nacisk przy uwzględnieniu, że ciężar podnosnika plus maksymalne obciążenie kosza są rozłożone całkowicie po jednej stronie urządzenia (obciążenie całkowicie asymetryczne).

\*\* Za cykl pracy rozumie się ruch do 20 m oraz pełne podnoszenie i opuszczanie przy maksymalnej wysokości i z regulacją platformy ładowania.



Zgodnie z europejskimi normami dotyczącymi wózków jezdniowych podnośnikowych specjalizowanych z operatorem podnoszonym w raz z ładunkiem UNI EN 3691-1.