

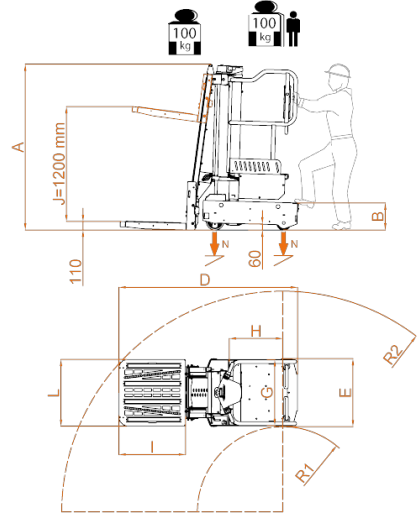
ELEVAH[®] 40 T.FL

Maksymalna wysokość robocza	4,00 m	
Maksymalna udźwig	200 kg	
Operatorzy	1	
Wykorzystanie	Wewnątrz- Na zewnątrz	
A	Wysokość w stanie złożonym	1750 mm
B	Minimalna odległość kosza od podłoża	290 mm
C	Maksymalna odległość kosza od podłoża	1950 mm
D	Wymiary podstawy	1880 mm
E		715 mm
G	Wewnętrzne wymiary kosza	685 mm
H		580 mm
Ciężar maszyny	540 kg	
Rozmiar kół napędowych	Ø 186 x 60 mm	
Rozmiar tylnych kół na postoju	Ø 150 x 40 mm	



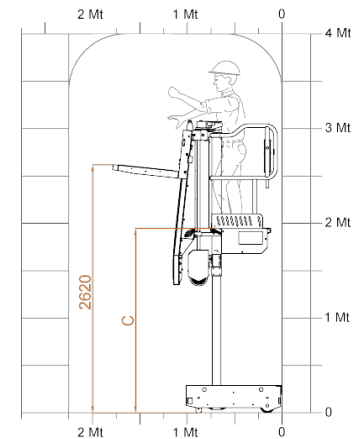
Półka kompletyjna

I	Wymiary	690 mm
L		700 mm
Regulacja	Regulacja elektryczna	
J	Posuw	1200 mm
Minimalna wysokość od podłoża		110 mm
Maksymalna wysokość od podłoża		2620 mm
Udźwig		100 kg



Wydajność

Zasilanie	24V	
Akumulator	2 AGM 12V 45 Ah*	
ładowarka	115V-230V 50/60HZ	
M1	Maksymalny stopień nachylenia	15%
M2	Nachylenie do podłoża	15%
R1	Wewnętrzny promień skrętu	900 mm
R2	Zewnętrzny promień skrętu	2350 mm
Maksymalna prędkość unoszenia/opuszczania		0,15 m/s
Maksymalna prędkość jazdy		5 km/h
N	Maksymalny nacisk na koło przy pełnym obciążeniu **	2,4 kN



* Obecny jest etap pośredni.

** Maksymalny nacisk przy uwzględnieniu, że ciężar podnosnika plus maksymalne obciążenie kosza są rozłożone całkowicie po jednej stronie urządzenia (obciążenie całkowicie asymetryczne).

CE Zgodne z europejskimi normami dotyczącymi wózków jezdniowych podnośnikowych specjalizowanych z operatorem podnoszonym w raz z ładunkiem UNI EN 3691-1. Przy ocenie zgodności zaproponowano wspomniane normy, których proponowane środki wdrożono tylko wtedy, gdy rzeczywiście istnieje odpowiednie ryzyko.

